

KONTRACT



ELETTROPOMPE SOMMERSIBILI DRENAGGIO PER CANTIERISTICA SUBMERSIBLE ELECTRIC PUMPS FOR CONSTRUCTION WORK SITE DRAINAGE

PREVALENZA : 16 mt. ÷ 22 mt.
PORTATA : 30 m³/h ÷ 90 m³/h
POTENZA NOMINALE : 1,1 Kw (1,5HP) ÷ 4,5 Kw (6HP)

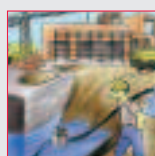
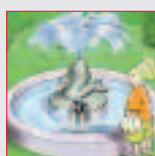
APPLICAZIONI

- DRENAGGIO DI CANTIERI EDILI E DI CUNICOLI.
- IDONEE PER IL PROSCIUGAMENTO DI SCANTINATI E BOX.
- MOVIMENTAZIONE DI ACQUE MODERATAMENTE CARICHE CONTENENTI MATERIALI ANCHE ABRASIVI, IMPIANTI DI IRRIGAZIONE, ACQUE PIOVANE E DI FALDA.

PUMP HEAD : 16 m to 22 m
DELIVERY : 30 m³/h to 90 m³/h
RATED HORSEPOWER : 1.1 kW (1.5HP) to 4.5 kW (6HP)

APPLICATIONS

- WORK SITE, TRENCH DUCTS AND UNDERGROUND PASSAGE PUMP OUT.
- SUITED TO CELLAR, GARAGE AND BASEMENT PUMP OUT.
- HANDLING OF MODERATELY FOUL WATER WITH MATERIAL AND/OR ABRASIVE MATERIAL CONTENTS.



ARVEN

CARATTERISTICHE DI COSTRUZIONE

- MOTORE A BAGNO D'OLIO (BIODEGRADABILE E DIELETTRICO) PER RAFFREDDAMENTO E LUBRIFICAZIONE CUSCINETTI.
 - DOPPIA TENUTA MECCANICA: LATO MOTORE A BAGNO D'OLIO. LATO POMPA A BAGNO D'ACQUA.
 - IMMERSIONE MASSIMA: mt. 5.
 - GRADO DI PROTEZIONE IP 68.
 - CLASSE DI ISOLAMENTO: F.
 - TEMPERATURA MAX. LIQUIDO POMPATO: 50°C .
 - PASSAGGIO LIBERO: 10 mm.
 - MONOFASE 220 - 230V/50Hz o 220 – 230V / 60 Hz, con protettore termico incorporato e quadro elettrico in materiale plastico completo di condensatore e interruttore
 - TRIFASE 220 - 230V/50Hz o 380 – 400V / 50Hz e 220-230V o 380 – 400V / 60Hz con protezione da sovraccarico a cura dell'utente.
 - POTENZA MOTORE:
da 1,1 Kw (1,5 HP) a 2,25 Kw (3Hp) versioni monofase e trifase.
da 3 Kw (4 HP) a 4,5Kw (6 HP) solo versione trifase
 - VERSIONI MONOFASI MANUALI (senza galleggiante).
 - CAVO STANDARD:
Monofase: 10 metri H07RN-F completa di quadro elettrico con spezzone cavo 0,7 metri senza spina.
Trifase: 10 metri H07RN-F senza spina.
- SPECIALI VOLTAGGI E FREQUENZE A RICHIESTA.

ACCESSORI DISPONIBILI A RICHIESTA:

- QUADRO ELETTRICO MONOFASE E TRIFASE DI PROTEZIONE E COMANDO AUTOMATICO A MEZZO DI GALLEGGIANTE ELETTROMECCANICO .
- GALLEGGIANTE 10-20 mt. DI CAVO.
- RACCORDI E PORTA GOMMA RAPIDI DA 2" e 3" IN ALLUMINIO RAPIDO

DESIGN ENGINEERING

- OIL BATH MOTOR (BIODEGRADABLE AND DIELECTRIC OIL) FOR COOLING AND BEARING LUBRICATION.
 - DOUBLE MECHANICAL SEALS: ENGINE FACE: OIL BATH. PUMP FACE: WATER BATH.
 - PERMISSIBLE DRAUGHT OF WATER: 5 m
 - IP 68 PROTECTION CLASS.
 - CLASS "F" INSULATION.
 - MAX. PUMPED LIQUID TEMPERATURE: 50°C
 - BY PASS SECTION: 10 mm
 - SINGLE PHASE 220 - 230V/50Hz or 220 – 230V / 60 Hz, with built in thermal protection and plastic casing power supply box comprising capacitor and switch
 - THREE PHASE 220 - 230 V / 50 Hz or 380 – 400V / 50Hz and 220-230V or 380 – 400V / 60Hz with overload protection care of the User.
 - MOTOR POWER:
From 1.1 kW (1.5 HP) to 2.25 kW (3HP) single phase and three phase versions.
From 3 kW (4 HP) to 4.5 kW (6 HP) only three phase version
 - SINGLE PHASE VERSIONS only manual (without floater)..
 - STANDARD CABLE FEATURES:
Single Phase: 10 metres H07RN-F complete with power supply box 0.7 m cable section, without connection plug.
Three phase: ..10 metres H07RN-F without plug.
- CUSTOMISED VOLTAGE AND FREQUENCY RATING AVAILABLE ON DEMAND.

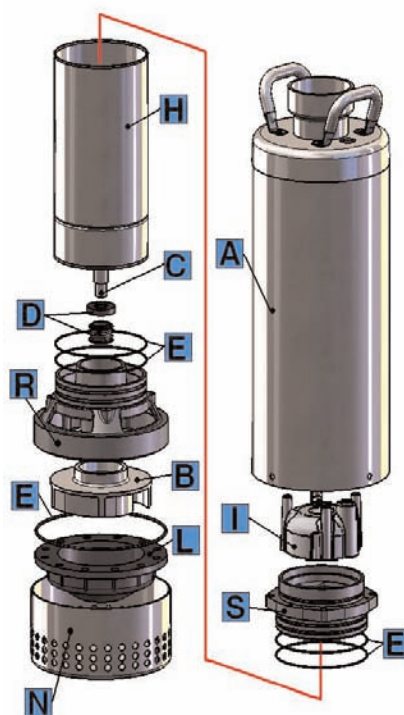
ACCESSORIES AVAILABLE ON DEMAND:

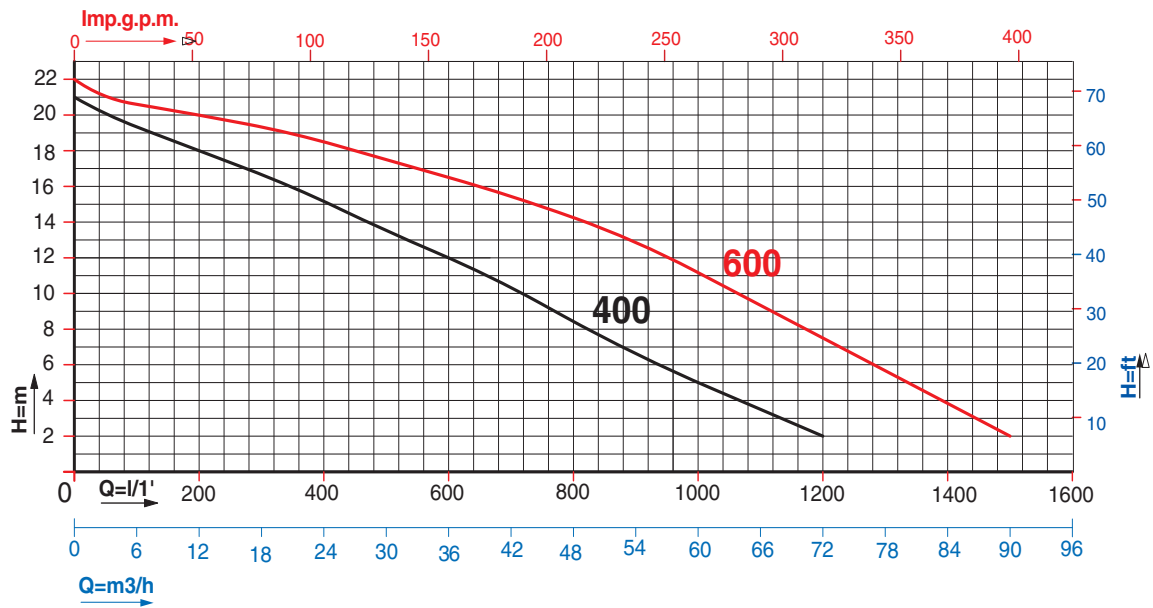
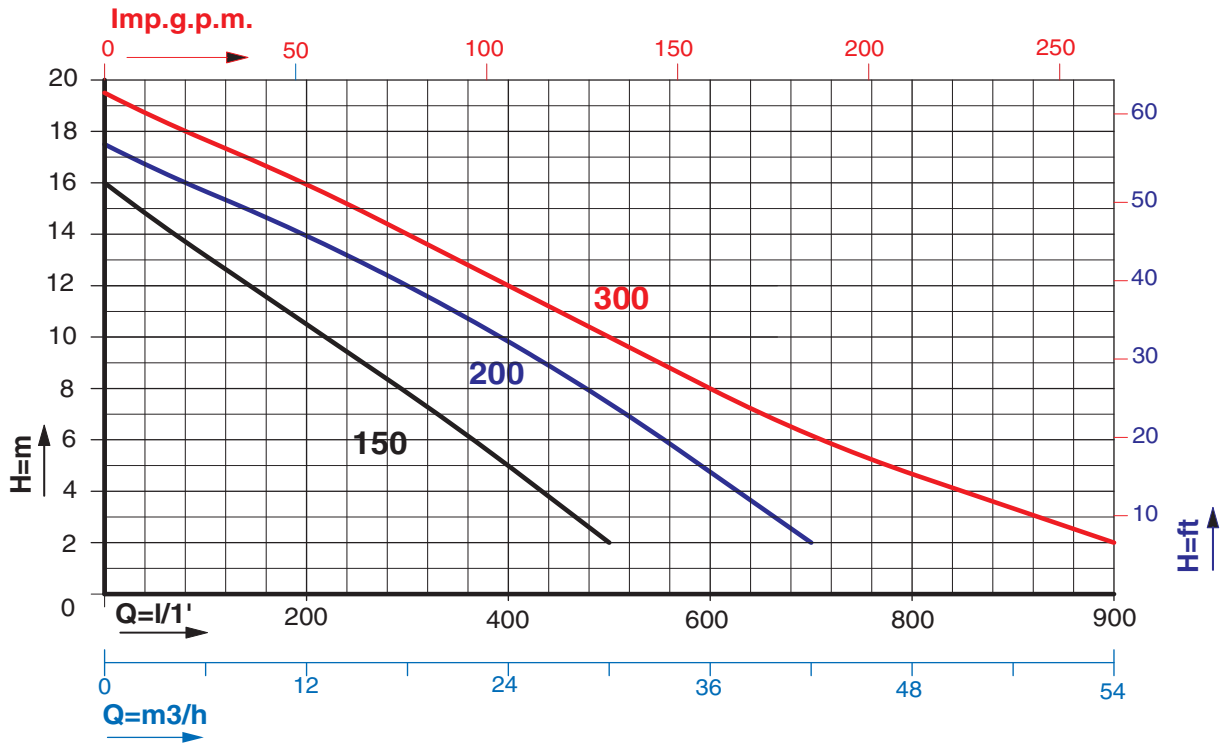
- SINGLE PHASE AND THREE PHASE ELECTRICAL SAFETY POWER SUPPLY BOX WITH AUTOMATIC ELECTROMECHANICAL FLOATER CONTROLS.
- FLOATER CABLE: 10-20 metres.
- 2" AND 3" QUICK-UNION ALUMINIUM CONNECTORS AND RUBBER PIECE HOLDERS.

TABELLA MATERIALI / MATERIALS TABLE:

Pos.	Componente / Component		Materiale / Materials
A	Carcassa esterna / External motor housing		ACCIAIO INOX AISI 304 - DIN 1.4301 STAINLESS STEEL
B	Girante / Impeller		ACCIAIO INOX SPECIALE SPECIAL STAINLESS STEEL
C	Albero (lato pompa) / Shaft (pump side)		ACCIAIO INOX AISI 316 - DIN 1.4401 / STAINLESS STEEL
D	Doppia tenuta meccanica / Double mechanical seal	Lato pompa / Pump face	CARBURO DI SILICIO-ALLUMINA SILICON CARBIDE-ALUMINA
		Lato motore / Motor face	CARBONE-ALLUMINA CARBIDE-ALUMINA
E	O-ring		NBR
H	Carcassa motore / Motor housing		ACCIAIO INOX AISI 304 - DIN 1.4301 / STAINLESS STEEL
L	Diffusore / Diffuser		NBR CON ANIMA ACCIAIO NBR WITH CORE STEEL
N	Base aspirazione / Suction base		ACCIAIO INOX AISI 304 - DIN 1.4301 / STAINLESS STEEL
R	Flangia inferiore / Lower flange		GHISA (G20) CAST IRON
S	Flangia superiore / Upper flange		

KONTRACT 150 - 200 - 300 - 400 - 600



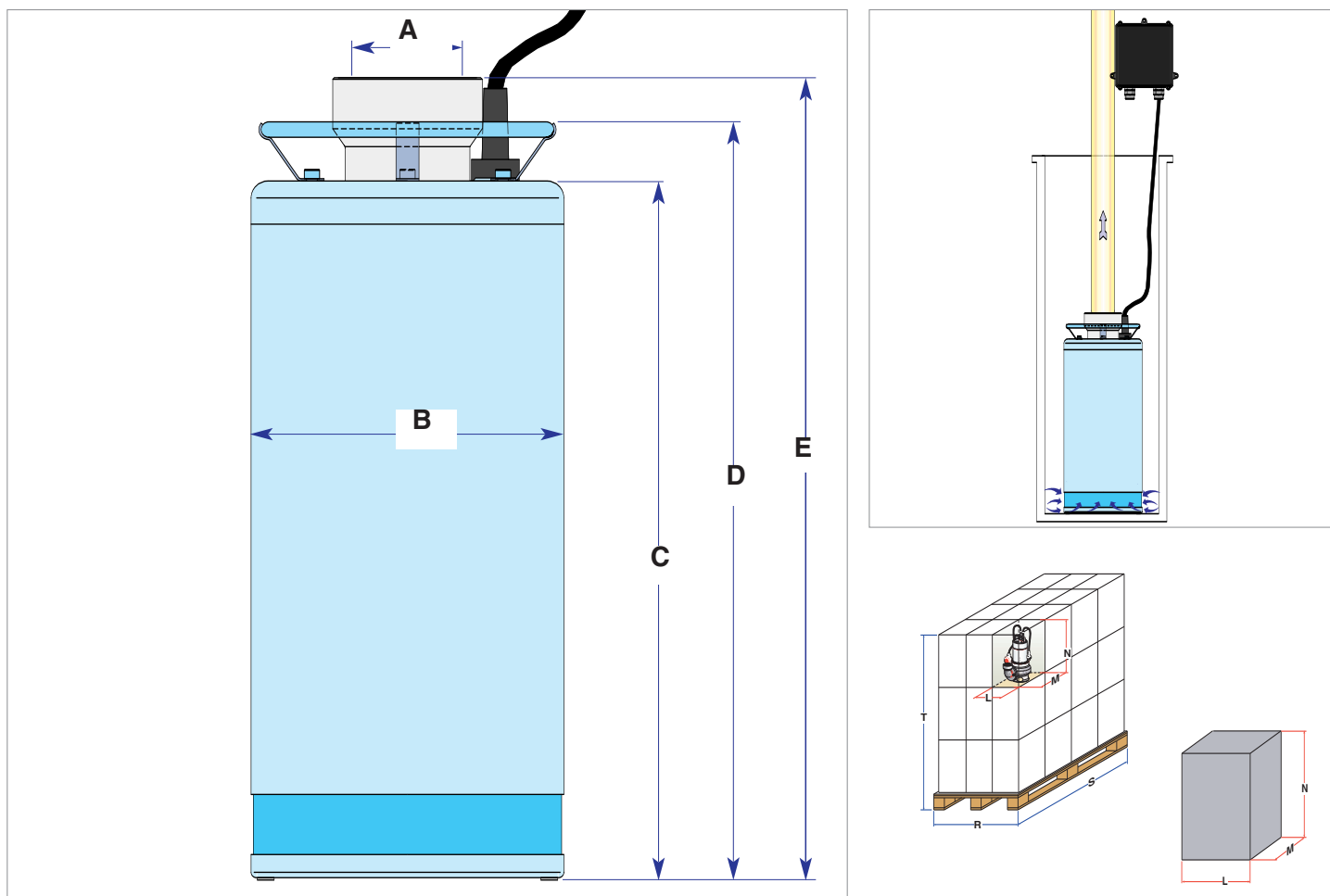


Caratteristiche di funzionamento a 2800 rpm 50Hz e 3450 rpm 60Hz - Performances at 2800 rpm 50 Hz and 3450 rpm 60 Hz

Le prestazioni valgono per liquidi con densità $\rho = 1,0 \text{ kg/dm}^3$ ed una viscosità $\nu = 1 \text{ mm}^2/\text{s}$ / The performance data holds true for liquids with a $\rho = 1,0 \text{ kg/dm}^3$ density and a $\nu = 1 \text{ mm}^2/\text{s}$ viscosity.

MODELLO MODEL	VOLTAGGIO VOLTAGE	DATI ELETTRICI / ELECTRICAL DATA						DATI IDRAULICI / HYDRAULIC DATA										
		P1 max	P2 nom.	I max	Condensatore Capacitor		m³/h	0	3	12	21	30	42	54	72	90		
	50 Hz	Kw	Kw	HP	Ampere	µF	VC	l/min.	0	50	200	350	500	700	900	1200	1500	
KONTRACT 150 M	1 x 220-230V	2,2	1,1	1,5	10	40	450	H (m)	16	14,5	10,5	6,5	2					
KONTRACT 150 T	3 x 380-400V	2	1,1	1,5	3,5	---	---		16	14,5	10,5	6,5	2					
KONTRACT 200 M	1 x 220-230V	2,9	1,5	2	13,5	50	450		17,5	16,5	14	11	7,5	2				
KONTRACT 200 T	3 x 380-400V	2,7	1,5	2	5	---	---		17,5	16,5	14	11	7,5	2				
KONTRACT 300 M	1 x 220-230V	4	2,25	3	20	80	450		19,5	18,5	16	13	10	6	2			
KONTRACT 300 T	3 x 380-400V	3,7	2,25	3	6,5	---	---		19,5	18,5	16	13	10	6	2			
KONTRACT 400 T	3 x 380-400V	5	3	4	9,5	---	---		21	20	18	16	13,5	10,5	6,5	2		
KONTRACT 600 T	3 x 380-400V	7	4,5	6	13	---	---		22	21	20	19	17,5	15,5	13	7,5	2	

DIMENSIONI e PESI / SIZE AND WEIGHT DATA:



MODELLO / MODEL	DIMENSIONI POMPA in mm. / PUMP DIMENSIONS in mm.								
	A	B	C	D	E				
KONTRAKT 150 M	2"	203	394	434	426				
KONTRAKT 150 T	2"	203	394	434	426				
KONTRAKT 200 M	2"	203	394	434	426				
KONTRAKT 200 T	2"	203	394	434	426				
KONTRAKT 300 M	3"	203	484	539	551				
KONTRAKT 300 T	3"	203	484	539	551				
KONTRAKT 400 T	3"	203	484	539	551				
KONTRAKT 600 T	3"	203	484	539	551				

MODELLO / MODEL	DIMENSIONI SCATOLA / PACKING DIMENSIONS				DIMENSIONI PALLET / PALLET DIMENSIONS				
	L mm.	M mm.	N mm.	Peso / Weight Kg.	R mm.	S mm.	T mm.	nr. scatole/cartons	Peso / Weight Kg.
KONTRAKT 150 M	580	400	260	33	800	1200	900	12	420
KONTRAKT 150 T	580	400	260	33	800	1200	900	12	420
KONTRAKT 200 M	580	400	260	35	800	1200	900	12	445
KONTRAKT 200 T	580	400	260	35	800	1200	900	12	445
KONTRAKT 300 M	580	400	260	38	800	1200	900	12	481
KONTRAKT 300 T	580	400	260	38	800	1200	900	12	481
KONTRAKT 400 T	580	400	260	38	800	1200	900	12	481
KONTRAKT 600 T	580	400	260	43	800	1200	900	12	541